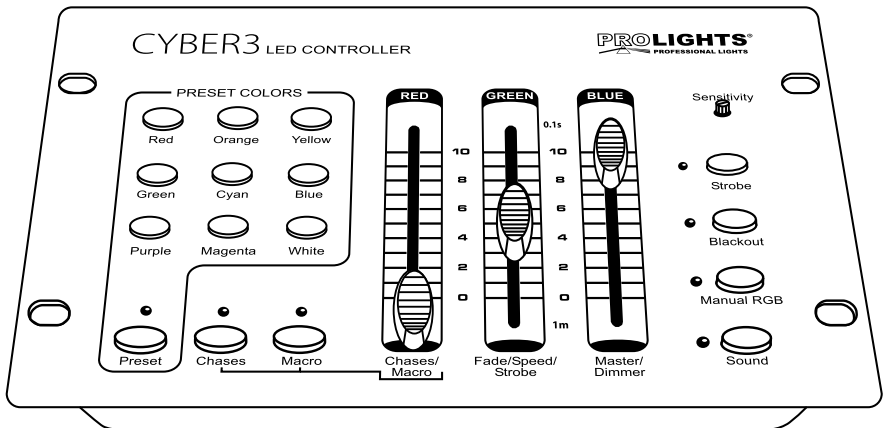


CYBER3

DMX LED CONTROLLER



Manuale Utente User Manual

Music & Lights S.r.l. si riserva ogni diritto di elaborazione in qualsiasi forma delle presenti istruzioni per l'uso.
La riproduzione - anche parziale - per propri scopi commerciali è vietata.

Al fine di migliorare la qualità dei prodotti, la Music&Lights S.r.l. si riserva la facoltà di modificare, in qualunque momento e senza preavviso, le specifiche menzionate nel presente manuale di istruzioni.
Tutte le revisioni e gli aggiornamenti sono disponibili nella sezione 'Manuali' sul sito www.musiclights.it

INDICE	Sicurezza	
	Avvertenze generali	4
	Attenzioni e precauzioni per l'installazione	4
	Informazioni generali	5
	1 Introduzione	
	1.1 Descrizione	6
	1.2 Specifiche tecniche	6
	1.3 Elementi di comando e di collegamento	7
	2 Installazione/conessioni	
	2.1 Installazione	8
	2.2 Collegamenti della linea DMX	8
	2.3 Costruzione del terminatore DMX	9
	3 Funzioni e impostazioni	
	3.1 Impostazione base	10
	3.2 Modalità di funzionamento	10
	3.3 Funzioni operative	11
	4 Manutenzione	
	4.1 Risoluzione dei problemi	12
	Certificato di garanzia	

Contenuto dell'imballo:	<ul style="list-style-type: none">• CYBER3• Alimentatore 12V DC 500mA• Manuale utente
--------------------------------	---




ATTENZIONE! Prima di effettuare qualsiasi operazione con l'unità, leggere con attenzione questo manuale e conservarlo accuratamente per riferimenti futuri. Contiene informazioni importanti riguardo l'installazione, l'uso e la manutenzione dell'unità.



SICUREZZA

Avvertenze generali

- I prodotti a cui questo manuale si riferisce sono conformi alle Direttive della Comunità Europea e pertanto recano la sigla CE.
- Il dispositivo funziona con pericolosa tensione. Non intervenire mai al suo interno al di fuori delle operazioni descritte nel presente manuale; esiste il pericolo di una scarica elettrica.
- Questo dispositivo appartiene alla Classe di protezione III, pertanto deve operare sempre con un appropriato trasformatore di tensione. Controllare periodicamente l'unità, il cavo di alimentazione ed il trasformatore. Assicurarsi che quest'ultimo sia della tipologia corretta, come indicato nel pannello posteriore del dispositivo.
- Le operazioni di collegamento alla rete di distribuzione dell'energia elettrica devono essere effettuate da un installatore elettrico qualificato. Verificare che frequenza e tensione della rete corrispondono alla frequenza ed alla tensione per cui l'unità è predisposta, indicate sulla targhetta dei dati elettrici.
- L'unità non per uso domestico, solo per uso professionale.
- Evitare di utilizzare l'unità:
 - in luoghi soggetti ad eccessiva umidità;
 - in luoghi soggetti a vibrazioni, o a possibili urti;
 - in luoghi a temperatura superiore ai 40°C o inferiori a 2°C.
- Evitare che nell'unità penetrino liquidi infiammabili, acqua o oggetti metallici.
- Non smontare e non apportare modifiche all'unità.
- Tutti gli interventi devono essere sempre e solo effettuati da personale tecnico qualificato. Rivolgersi al più vicino centro di assistenza tecnica autorizzato.
- Se si desidera eliminare il dispositivo definitivamente, consegnarlo  per lo smaltimento ad un'istituzione locale per il riciclaggio.

Attenzioni e precauzioni per l'installazione

- Prima di iniziare qualsiasi operazione di manutenzione o pulizia disconnettere l'unità dalla rete di alimentazione.
- Questo prodotto è solo per uso interno. Per prevenire il rischio di incendi o scosse elettriche, non esporre il prodotto alla pioggia o all'umidità.
- Evitare di installare l'unità in prossimità di fonti di calore.
- Per la pulizia del prodotto non usare solventi tipo acetone o alcool per non danneggiare la finitura esterna e le serigrafie dei pannelli.
- Se il dispositivo dovesse trovarsi ad operare in condizioni differenti da quelle descritte nel presente manuale, potrebbero verificarsi dei danni; in tal caso la garanzia verrebbe a decadere. Inoltre, ogni altra operazione potrebbe provocare cortocircuiti, incendi, scosse elettriche, rotture ect.

INFORMAZIONI GENERALI

Spedizioni e reclami

Le merci sono vendute “franco nostra sede” e viaggiano sempre a rischio e pericolo del distributore/cliente. Eventuali avarie e danni dovranno essere contestati al vettore. Ogni reclamo per imballi manomessi dovrà essere inoltrato entro 8 giorni dal ricevimento della merce.

Garanzie e resi

Il prodotto è coperto da garanzia in base alle vigenti normative. Sul sito www.musiclights.it è possibile consultare il testo integrale delle “Condizioni Generali di Garanzia”. Si prega, dopo l’acquisto, di procedere alla registrazione del prodotto sul sito www.musiclights.it. In alternativa il prodotto può essere registrato compilando e inviando il modulo riportato alla fine del manuale. A tutti gli effetti la validità della garanzia è avallata unicamente dalla presentazione del certificato di garanzia. Music & Lights constata tramite verifica sui resi la difettosità dichiarata, correlata all’appropriato utilizzo, e l’effettiva validità della garanzia; provvede quindi alla riparazione dei prodotti, declinando tuttavia ogni obbligo di risarcimento per danni diretti o indiretti eventualmente derivanti dalla difettosità.

- 1 - INTRODUZIONE

1.1 DESCRIZIONE

CYBER3 è un controller DMX dalle dimensioni compatte, disegnato per gestire proiettori LED con protocollo di gestione a 3 canali RGB. Il funzionamento in modalità playback comprende anche le funzioni auto show, Sound-synchro e controllo RGB manuale.

1.2 SPECIFICHE TECNICHE

- Protocollo DMX-512 con 3 canali di funzionamento
- Auto mode: programmi automatici preimpostati
- Sound-activated: microfono interno con sensibilità regolabile per attivazione musicale sincronizzata
- Preset: 9 colori preimpostati per una rapida riproduzione
- Macro: Ruota colori virtuale con scroll dell'intera gamma cromatica
- Dissolvenza regolabile per ogni modalità di funzionamento
- Strobe variabile regolabile 0-30Hz
- Fader dedicato per Master dimmer
- Blackout ad inserimento lineare
- Alimentatore: 12V DC 500mA
- Peso: 0,9 kg
- Dimensioni (LxAxP): 140x210x52 mm

1.3 ELEMENTI DI COMANDO E DI COLLEGAMENTO

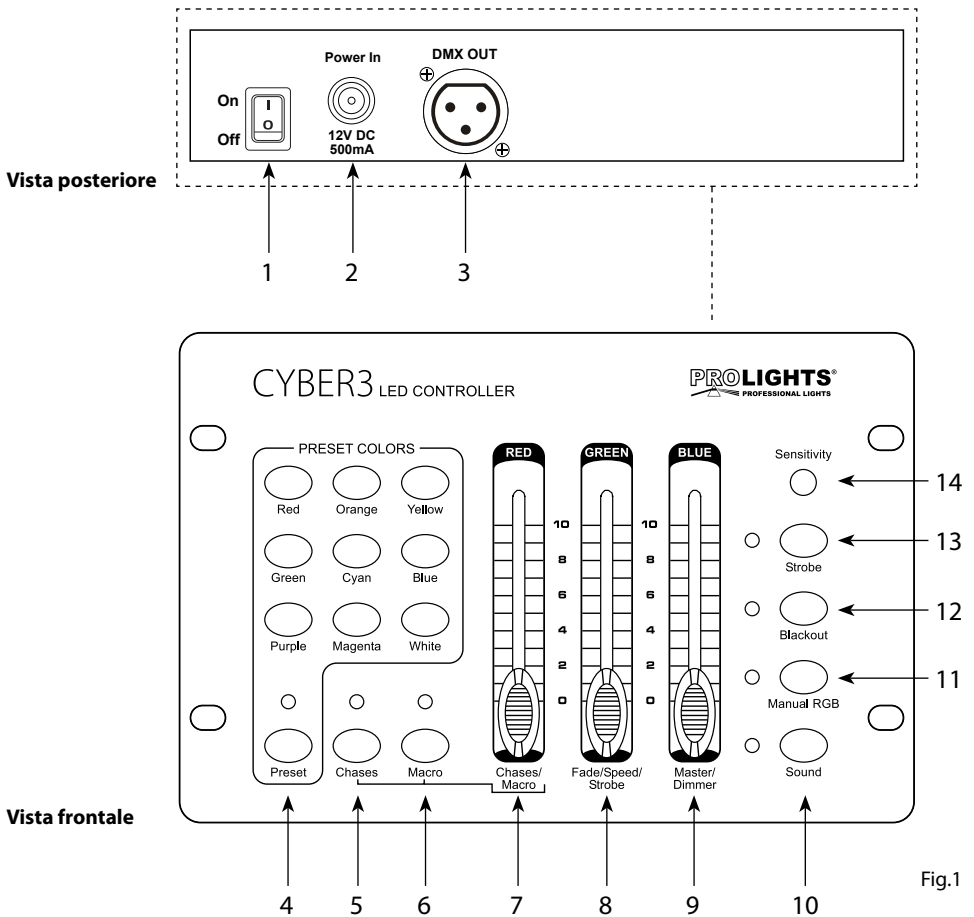


Fig.1

1. Interruttore ON/OFF per l'accensione del dispositivo.
2. DC INPUT ingresso dell'alimentazione 12V DC 500mA
3. DMX OUT (XLR a 3 poli) uscita dei segnali DMX: 1= massa, 2 = DMX -, 3 = DMX +
4. Tasto PRESET per abilitare le macro colore preimpostate (pulsante red, orange, yellow, green, cyan, blue, purple, magenta e white)
5. Tasto CHASES
6. Tasto MACRO
7. Cursore CHASES/MACRO/RED
8. Cursore FADE/SPEED/STROBE/GREEN
9. Cursore MASTER DIMMER/BLUE
10. Tasto SOUND
11. Tasto MANUAL RGB per selezionare manualmente una combinazione di colori
12. Tasto BLACKOUT per attivare la funzione "blackout"
13. Tasto STROBE
14. Regolatore SENSIBILITÀ AUDIO per stabilire, nella modalità sound, la sensibilità di adattamento dello show al segnale audio in ingresso.

- 2 - INSTALLAZIONE / CONNESSIONI

2.1 INSTALLAZIONE

Il CYBER 3 può essere installato su una superficie piana. Si prega di far riferimento al disegno del pannello inferiore dell'unità, riportato di seguito (fig.2). Esso espone in dettaglio le dimensioni utili per il montaggio.

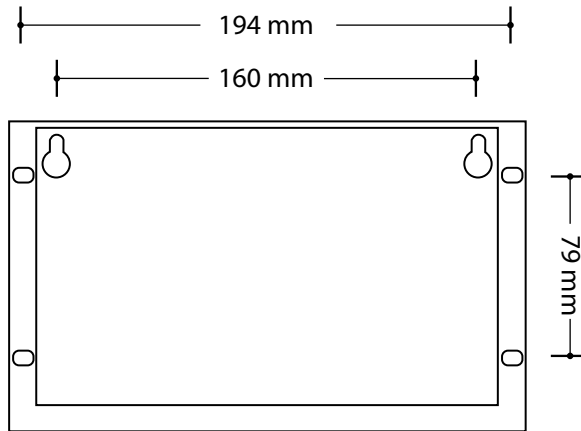


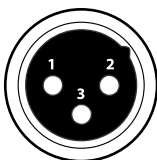
Fig.2

2.2 COLLEGAMENTI DELLA LINEA DMX

La connessione DMX è realizzata con connettori standard XLR. Utilizzare cavi schermati, 2 poli ritorti, con impedenza 120Ω e bassa capacità.

Per il collegamento fare riferimento allo schema di connessione riportato di seguito:

DMX - INPUT Spina XLR



Pin1 : Massa - Schermo
Pin2 :- Negativo
Pin3 :+ Positivo

DMX - OUTPUT Presa XLR

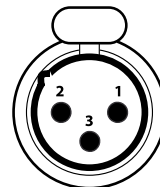


Fig3

ATTENZIONE

La parte schermata del cavo (calza) non deve mai essere collegata alla terra dell'impianto; ciò comporterebbe malfunzionamenti delle unità e dei controller.

Per passaggi lunghi può essere necessario l'inserimento di un amplificatore DMX.

In tal caso, è sconsigliato utilizzare nei collegamenti cavo bilanciato microfonico poiché non è in grado di trasmettere in modo affidabile i dati di controllo DMX.

- Collegare l'uscita DMX del controller con l'ingresso DMX della prima unità;
- Collegare, quindi, l'uscita DMX con l'ingresso DMX della successiva unità; l'uscita di quest'ultima con l'ingresso di quella successiva e via dicendo finché tutte le unità sono collegate formando una catena.
- Per installazioni in cui il cavo di segnale deve percorrere lunghe distanze è consigliato inserire sull'ultima unità una terminazione DMX.

2.3 COSTRUZIONE DEL TERMINATORE DMX

La terminazione evita la probabilità che il segnale DMX 512, una volta raggiunta la fine della linea stessa venga riflesso indietro lungo il cavo, provocando, in certe condizioni e lunghezze, la sua sovrapposizione al segnale originale e la sua cancellazione.

La terminazione deve essere effettuata, sull'ultima unità della catena, con connettori XLR a 3 pin, saldando una resistenza di 120Ω (minimo $1/4W$) tra i terminali 2 e 3, così come indicato in figura.

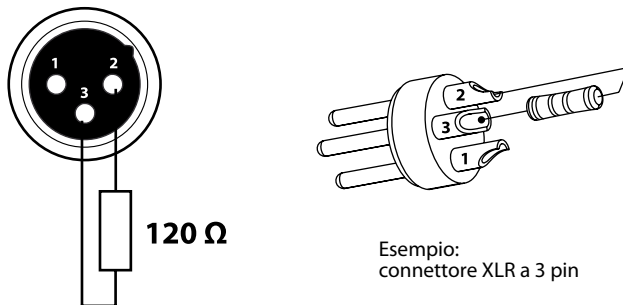


Fig.4

- 3 - FUNZIONI E IMPOSTAZIONI

3.1 IMPOSTAZIONE BASE

Connettere l'alimentatore all'ingresso DC (2) e collegare il trasformatore ad una presa di rete (100-240V~/50-60Hz). Accendere il CYBER3 con l'interruttore POWER (1); l'unità è subito pronta al funzionamento.

Dopo l'uso spegnere l'unità attraverso il medesimo interruttore.

ATTENZIONE - Assicurarsi che il voltaggio a disposizione corrisponda a quello indicato sull'etichetta dell'alimentatore: i danni derivanti da una connessione impropria non sono coperti da alcuna garanzia. L'unità deve essere alimentata tramite l'alimentatore in dotazione il quale non deve essere mai collegato ad unità dimmer pack.

3.2 MODALITÀ DI FUNZIONAMENTO

Il CYBER3 dispone di diverse modalità di funzionamento:

Modalità Preset

L'unità dispone di nove macro colori preimpostati, che sono accessibili utilizzando i tasti di preselezione.

- Premere il tasto **[PRESET]**, il relativo indicatore LED posizionato sopra il tasto si accenderà.
- Attraverso il cursore **[FADE/SPEED/STROBE]** è possibile regolare il tempo di dissolvenza desiderato.
- Regolare il dimmer con il cursore **[MASTER DIMMER]**.
- Premere uno dei nove tasti macro colore desiderato **[RED - ORANGE - YELLOW - GREEN - CYAN - BLUE - PURPLE - MAGENTA - WHITE]**.
- Effettuare se necessario una ulteriore regolazione attraverso i cursori **[FADE/SPEED/STROBE]** e **[MASTER DIMMER]**.

NOTA - Assicurarsi che le funzioni **[STROBE]**, **[BLACKOUT]** e **[MANUAL RGB]** non siano attive.

La funzione SOUND non può essere attivata nella modalità PRESET.

Modalità Chases

Il CYBER3 dispone di sequenze di scene preimpostate con diverse combinazioni di colore.

- Premere il tasto **[CHASES]**, il relativo indicatore LED posizionato sopra il tasto si accenderà.
- Attraverso il cursore **[FADE/SPEED/STROBE]** è possibile regolare il tempo di dissolvenza desiderato.
- Regolare il dimmer con il cursore **[MASTER DIMMER]**.
- Selezionare le diverse combinazioni di colore desiderate attraverso il cursore **[CHASE/MACRO]**.
- Effettuare se necessario una ulteriore regolazione attraverso i cursori **[FADE/SPEED/STROBE]** e **[MASTER DIMMER]**.

NOTA - Assicurarsi che le funzioni **[STROBE]**, **[BLACKOUT]** e **[MANUAL RGB]** non siano attive.

La funzione SOUND può essere attivata nella modalità CHASES.

Modalità Macro

Questa modalità permette di selezionare macro predefinite di colori statici:

- Premere il tasto **[MACRO]**, il relativo indicatore LED posizionato sopra il tasto si accenderà.
- Attraverso il cursore **[FADE/SPEED/STROBE]** è possibile regolare il tempo di dissolvenza desiderato.
- Regolare il dimmer con il cursore **[MASTER DIMMER]**.
- Selezionare una delle diverse macro predefinite tramite il cursore **[CHASE/MACRO]**.
- Effettuare se necessario una ulteriore regolazione attraverso i cursori **[FADE/SPEED/STROBE]** e **[MASTER DIMMER]**.

NOTA - Assicurarsi che le funzioni **[STROBE]**, **[BLACKOUT]** e **[MANUAL RGB]** non siano attive.

La funzione SOUND non può essere attivata nella modalità MACRO.

3.3 FUNZIONI OPERATIVE

Funzione Strobe

- Premere il tasto **[STROBE]**, il relativo indicatore LED posizionato sopra il tasto lampeggerà riproducendo la stessa frequenza della strobo.
- Attraverso il cursore **[FADE/SPEED/STROBE]** è possibile regolare la funzione strobo a livello desiderato.
- Per disattivare la funzione strobo e ritornare alla modalità di funzionamento posizionare il cursore **[FADE/SPEED/STROBE]** sul valore 0.1M (completamente verso il basso). Il relativo indicatore LED rimane acceso senza lampeggiare.
- Per disabilitare il controllo della funzione strobo attraverso il cursore **[FADE/SPEED/STROBE]** premere nuovamente il tasto **[STROBE]**. Il relativo indicatore LED si spegnerà.

NOTA - La funzione strobo può essere attivata in qualsiasi modalità di funzionamento **[PRESET]**, **[CHASES]** e **[MACRO]**.

Funzione Blackout

- Premere il tasto **[BLACKOUT]**, il relativo indicatore LED posizionato accanto al tasto lampeggerà velocemente.
- Per attivare la funzione posizionare il cursore **[FADE/SPEED/STROBE]** al valore massimo.

NOTA - La funzione BLACKOUT non è abilitata nella funzione MANUAL RGB.

Funzione Manual RGB

Questa funzione permette di scegliere manualmente una combinazione di colori, utilizzando i cursori rosso, verde e blu.

- Premere il tasto **[MANUAL RGB]**, il relativo indicatore LED posizionato accanto al tasto si accenderà.
- Attraverso i cursori **[RED]**, **[GREEN]** e **[BLUE]** è possibile regolare i colori a livello desiderato.

NOTA - Nella modalità MANUAL RGB la funzione BLACKOUT non funziona. Il cursore FADE TIME è disattivato nella funzione MANUAL RGB

Funzione Sound

Questa funzione, tramite il microfono integrato, permette di avviare, in sequenza e a tempo di musica, scene programmate.

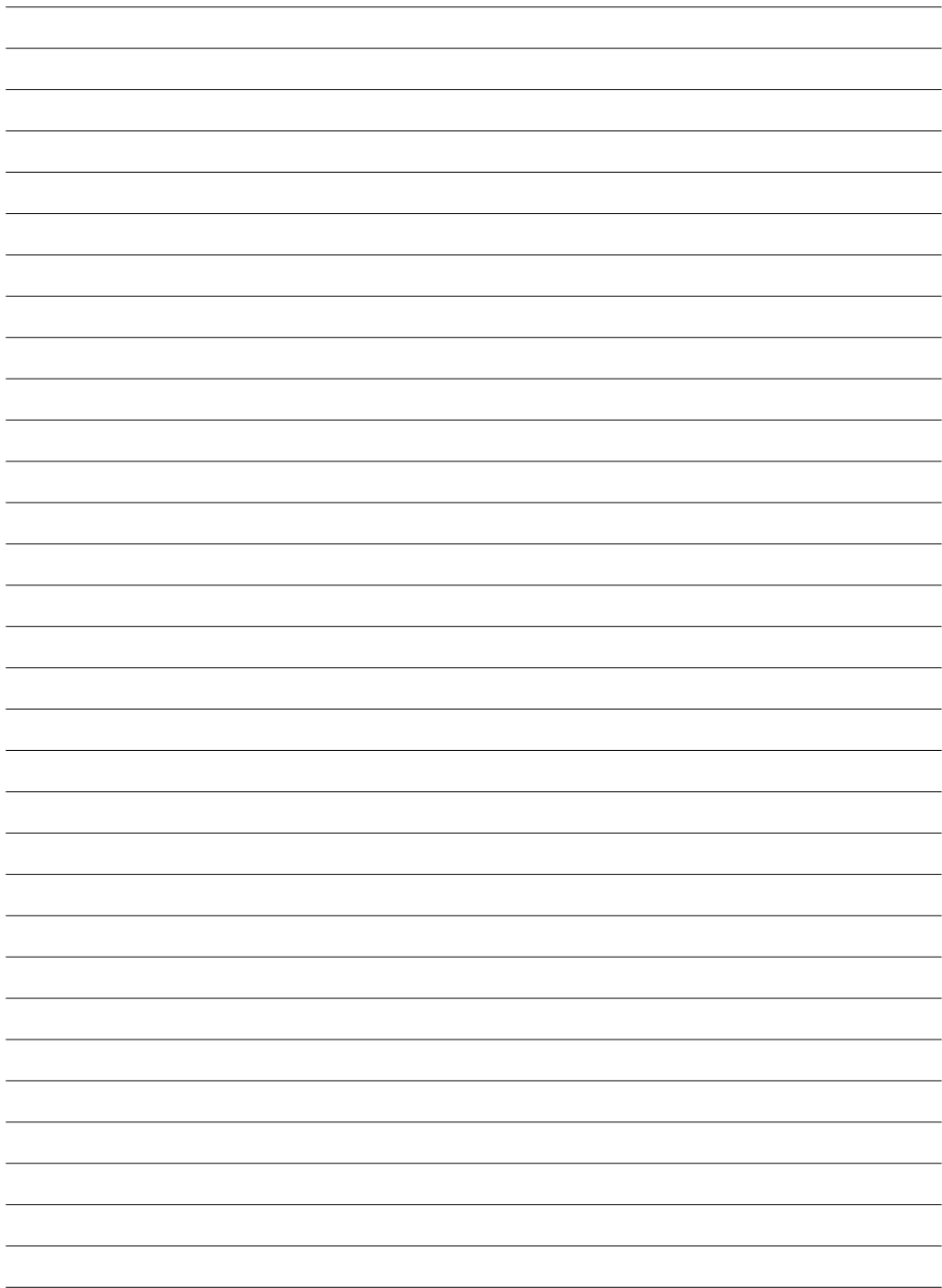
- Premere il tasto **[SOUND]**, il relativo indicatore LED posizionato accanto al tasto si accenderà.
- Regolare la sensibilità di adattamento dello show al segnale audio in ingresso attraverso il regolatore **[SENSITIVITY]** del microfono.

- 4 - MANUTENZIONE

4.1 RISOLUZIONE DEI PROBLEMI GENERALE

Problemi	Possibili cause	Possibili rimedi
Il dispositivo non è alimentato	<ul style="list-style-type: none"> • Mancanza di alimentazione di rete • Cavo di alimentazione danneggiato 	<ul style="list-style-type: none"> • Verificare la presenza di alimentazione di rete • Controllare il cavo di alimentazione
Il proiettore non risponde al DMX	<ul style="list-style-type: none"> • Indirizzamento DMX errato • Cavo di segnale DMX difettoso • Errata polarità sul controller • Interfaccia DMX difettosa • PCB principale difettosa 	<ul style="list-style-type: none"> • Controllare il pannello di controllo e l'indirizzamento delle unità • Controllare il cavo di segnale DMX • Controllare l'interruttore di polarità sul controller • Sostituire DMX input • Sostituire PCB
Perdita di segnale	<ul style="list-style-type: none"> • Cavi di segnale errati • Rimbalzo di segnale • Cavo lungo/ Livello di segnale basso • • Interferenza dei cavi AC 	<ul style="list-style-type: none"> • Utilizzare solo cavi DMX compatibili • Installare una terminazione come suggerito • Installare amplificatore dopo dispositivo con forte segnale • Tenere i cavi DMX separati dai cavi di alimentazione

Rivolgersi a un centro di assistenza tecnico autorizzato in caso di problema non riportato in tabella o che non possono essere risolti mediante la procedura riportata in tabella.



All rights reserved by Music & Lights S.r.l. No part of this instruction manual may be reproduced in any form or by any means for any commercial use.

In order to improve the quality of products, Music&Lights S.r.l. reserves the right to modify the characteristics stated in this instruction manual at any time and without prior notice.
All revisions and updates are available in the 'manuals' section on site www.musiclights.it

TABLE OF CONTENTS**Safety**

General instructions	2
Warnings and installation precautions	2
General information	3

1 Introduction

1.1 Description	4
1.2 Technical specifications	4
1.3 Operating elements and connections	5

2 Installation/ Connections

2.1 Installation	6
2.2 Connection of the DMX line	6
2.3 Construction of the DMX termination	7

3 Functions and settings

3.1 Basic	8
3.2 Operating modes	8
3.3 Operating functions	9

4 Maintenance

4.1 General Troubleshooting	10
-----------------------------------	----

Warranty

Packing content:

- CYBER3
 - External 12V DC 500mA adapter
 - User manual
-




WARNING! Before carrying out any operations with the unit, carefully read this instruction manual and keep it with care for future reference. It contains important information about the installation, usage and maintenance of the unit.



SAFETY

General instruction

- The products referred to in this manual conform to the European Community Directives and are therefore marked with **CE**.
- The unit is supplied with hazardous voltage. Leave servicing to skilled personnel only. Never make any modifications on the unit not described in this instruction manual, otherwise you will risk an electric shock.
- This device falls under PROTECTION CLASS III. It has to be always operated with an appropriate transformer. From time to time check the device, the power cord and transformer. Make sure that the transformer is the correct type, the one stated on the rear panel.
- The connection to the main network of electric distribution must be carried out by a qualified electrical installer. Check that the main frequency and voltage correspond to those for which the unit is designed as given on the electrical data label.
- This unit is not for home use, only professional applications.
- Never use the fixture under the following conditions:
 - in places subject to excessive humidity
 - in places subject to vibrations or bumps;
 - in places with a temperature of over 40°C or less than 2°C.
- Make certain that no inflammable liquids, water or metal objects enter the fixture.
- Do not dismantle or modify the fixture.
- All work must always be carried out by qualified technical personnel. Contact the nearest sales point for an inspection or contact the manufacturer directly.
- If the unit is to be put out of operation definitively, take it to a local recycling plant for a disposal which is not harmful to the environment. 

Warnings and installation precautions

- Before starting any maintenance work or cleaning the projector, cut off power from the main supply.
- The unit for indoor use only. To prevent or reduce the risk of electrical shock or fire, do not expose the unit to rain or moisture.
- Do not install the fixture near sources of heat.
- When cleaning the fixture, please do not use solvents such as acetone or alcohol, since they may damage the of the unit outer finish and the printings on the panels
- If this device will be operated in any way different to the one described in this manual, it may suffer damage and the guarantee becomes void. Furthermore, any other operation may lead to dangers like short circuit, burns, electric shock, etc.

GENERAL INFORMATION

Shipments and claims

The goods are sold “ex works” and always travel at the risk and danger of the distributor. Eventual damage will have to be claimed to the freight forwarder. Any claim for broken packs will have to be forwarded within 8 days from the reception of the goods.

Warranty and returns

The guarantee covers the fixture in compliance with existing regulations. You can find the full version of the “General Guarantee Conditions” on our web site www.musiclights.it. Please remember to register the piece of equipment soon after you purchase it, logging on www.musiclights.it. The product can be also registered filling in and sending the form available on your guarantee certificate. For all purposes, the validity of the guarantee is endorsed solely on presentation of the guarantee certificate. Music & Lights will verify the validity of the claim through examination of the defect in relation to proper use and the actual validity of the guarantee. Music & Lights will eventually provide replacement or repair of the products declining, however, any obligation of compensation for direct or indirect damage resulting from faultiness.

- 1 - INTRODUCTION

1.1 DESCRIPTION

CYBER3 is a compact DMX controller, especially designed for LED fixtures with 3ch RGB control mode. The playback options include auto shows, sound-synchro and RGB manual control.

1.2 TECHNICAL SPECIFICATIONS

- DMX512 protocol with 3ch
- Auto mode: Library of built-in automated show
- Sound-activated: synchronized music activation through internal microphone with adjustable sensitivity
- Preset: 9 colour preset for an immediate operation
- Macro: Virtual colour wheel to scroll the whole colour spectrum
- Variable fade times for all playback modes
- Variable strobe 0-30Hz
- Fader for master dimmer
- Adjustable blackout allows fixtures to fade out
- Power: 12V DC 500mA
- Weight: 0,9kgs
- Dimensions: 140x210x52 mm

1.3 OPERATING ELEMENTS AND CONNECTIONS

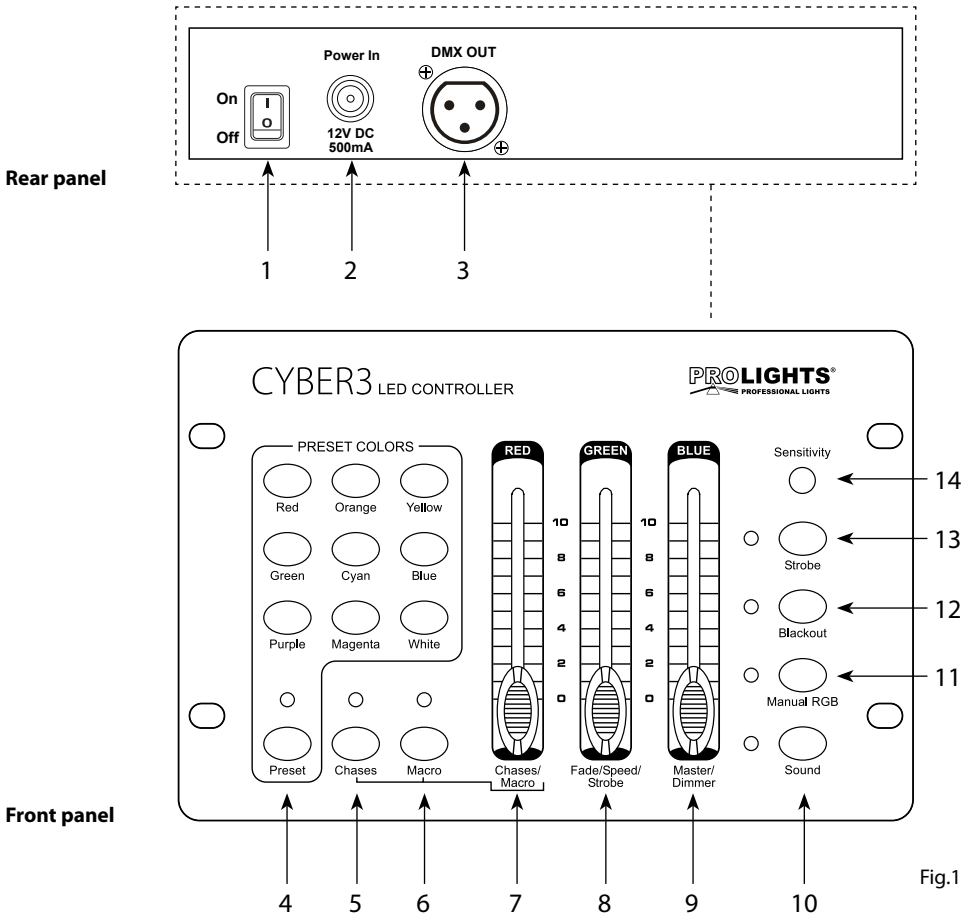


Fig.1

- | | |
|--|--|
| <ol style="list-style-type: none"> 1. POWER switch - This switch turns On/Off the power. 2. DC INPUT - 12V DC 500mA 3. DMX OUT (3-pole XLR):
1= ground, 2= DMX -, 3= DMX + 4. PRESET button 5. CHASES button 6. MACRO button | <ol style="list-style-type: none"> 7. CHASES/MACRO/RED fader 8. FADE/SPEED/STROBE/GREEN fader 9. MASTER DIMMER/BLUE fader 10. SOUND button 11. MANUAL RGB button 12. BLACKOUT button 13. STROBE button 14. SOUND SENSITIVITY adjustment knob |
|--|--|

- 2 - INSTALLATION / CONNECTIONS

2.1 INSTALLATION

Install the CYBER3 on a plane surface. Please see the drawing below (fig.2), which shows the back of the controller. It details the dimensions for mounting. This will aid in placing the holes for installation.

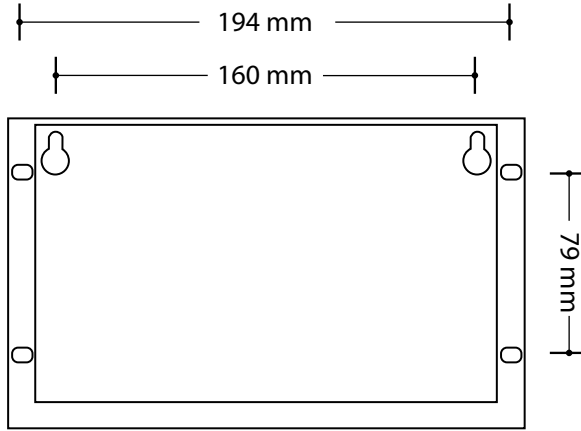


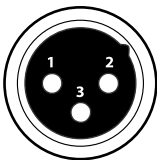
Fig.2

2.2 CONNECTION OF THE DMX LINE

DMX connection employs standard XLR connectors. Use shielded pair-twisted cables with 120Ω impedance and low capacity.

The following diagram shows the connection mode:

DMX - INPUT XLR plug



Pin1 : GND - Shield
Pin2 : - Negative
Pin3 : + Positive

DMX - OUTPUT XLR socket

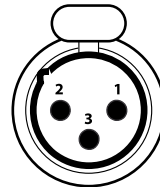


Fig.3

ATTENTION

The screened parts of the cable (sleeve) must never be connected to the system's earth, as this would cause faulty fixture and controller operation.

Over long runs can be necessary to insert a DMX level matching amplifier.

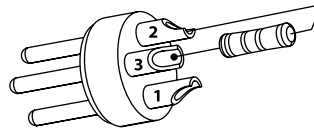
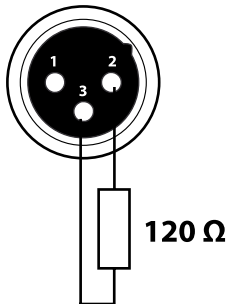
For those connections the use of balanced microphone cable is not recommended because it cannot transmit control DMX data reliably.

- Connect the controller DMX input to the DMX output of the first unit.
- Connect the DMX output to the DMX input of the following unit. Connect again the output to the input of the following unit until all the units are connected in chain.
- When the signal cable has to run longer distance is recommended to insert a DMX termination on the last unit.

2.3 CONSTRUCTION OF THE DMX TERMINATION

The termination avoids the risk of DMX 512 signals being reflected back along the cable when they reach the end of the line: under certain conditions and with certain cable lengths, this could cause them to cancel the original signals.

The termination is prepared by soldering a $120\ \Omega$ resistor between pins 2 and 3 of the 5-pin male XLR connector, as shown in figure.



Example:
3 pin XLR connector

Fig.4

- 3 - FUNCTIONS AND SETTINGS

3.1 BASIC

This fixture runs on 12 VDC, 500 mA. Before powering on the unit, make sure the power supply voltage to which you are connecting it is correct. Connect the connection cable of the power unit with the DC in socket. Plug the power unit into your outlet. Switch on the unit with the power switch (1). The CYBER3 is ready for operation. After operation, switch off the unit with the power switch.

ATTENTION - To determine the power requirements for a particular unit, see the label affixed to the back plate of the unit or refer to the unit's specifications sheet.

- All devices must be powered directly off a switched circuit and cannot be run off a rheostat (variable resistor) or dimmer circuit, even if the rheostat or dimmer channel is used solely for a 0% to 100% switch.
- Before applying power to a fixture, check that the source voltage matches the fixture's requirement. This information is located on the power adaptor that is included with your unit.

3.2 OPERATING MODES

The CYBER 3 has different operating modes:

Preset Operation

This controller has preset color macros. There are nine color macros to choose from, which may be accessed using the nine preset buttons. Please see the instructions below for this operation.

- Press [**PRESET**] until the appropriate LED indicator lights.
- Adjust the [**FADE/SPEED/STROBE**] Fader to the desired level to set the Fade Time.
- Adjust the [**MASTER DIMMER**] Fader to the desired level.
- Select one of the nine preset color macros: [**RED - ORANGE - YELLOW - GREEN - CYAN - BLUE - PURPLE - MAGENTA - WHITE**].
- The Fade time and dimming may now be readjusted.

NOTE - Please be sure that the Strobe, Blackout, and Manual RGB functions are not overriding the controls. Sound will not function in Preset Mode.

Chases Operation

This controller has preset color chases, which will change between one color and another. There are several color combinations to choose from. Please see the instructions below for this operation.

- Press [**CHASES**] until the appropriate LED indicator lights.
- Adjust the [**FADE/SPEED/STROBE**] Fader to the desired level to set the Fade Time.
- Adjust the [**MASTER DIMMER**] Fader to the desired level.
- Using the [**CHASE/MACRO**] Fader, select one of the color combinations.
- The Fade time and dimming may now be readjusted.

NOTE - There are several preset color combinations that may be discovered by moving the Chases/Macro/Red Fader through the full range of movement.

Please be sure that the Strobe, Blackout, and Manual RGB functions are not overriding the controls. Sound will function in Chases.

Macro Operation

This controller has preset color macros. This is a static color selection, meaning that no chasing, movement, or color flows of any kind will occur. There are several color macros to choose from, which may be accessed using the Chases/Macros Fader. Please see the instructions below for this operation.

- Press [**MACRO**] until the appropriate LED indicator lights.
- Adjust the [**FADE/SPEED/STROBE**] Fader to the desired level.
- Adjust the [**MASTER DIMMER**] Fader to the desired level.

- Using the **[CHASE/MACRO]** Fader, select one of the color macros.
- The Fade time and dimming may now be readjusted.

NOTE - Please be sure that the Strobe, Blackout, and Manual RGB functions are not overriding the controls.

Sound will function in Macro.

3.3 OPERATING FUNCTIONS

Strobe

This controller has multiple functions for the 3 faders. One of the functions for the middle fader (Fade/Speed/Strobe/Green) is the strobe function. Please see the instructions below for this operation.

- Press **[STROBE]** until the appropriate LED indicator lights.
- Adjust the fader to the desired level.
- In order to return to the desired mode, press **[STROBE]** until the appropriate LED indicator is off.

NOTE - This function may be activated while operating in any other mode (preset, chases, macro).

In order to deactivate this function, the mode must be entered, and the fader must be set to 0.1M (fully down). Then, deactivate **[STROBE]**.

Blackout

This controller has a dedicated blackout button. This button works in conjunction with the Fade/Speed/Strobe/Green fader. Please see the instructions below for this operation.

- Adjust the **[FADE/SPEED/STROBE]** fader to the desired value to determine how quickly the lights will fade out.
- Press **[BLACKOUT]** until the appropriate LED indicator lights.

NOTE - The blackout function will also work with the Fade/Speed/Strobe/Green fader when disabling the blackout.

The blackout function will not work when the controller is in manual RGB mode.

Manual RGB

This controller has the ability to manually choose a custom color combination by simply using the Red, Green, and Blue faders. However, **[MANUAL RGB]** must first be pressed. Please see the instructions below for this operation.

- Press **[MANUAL RGB]** until the appropriate LED indicator lights.
- Adjust the **RED**, **GREEN**, and **BLUE** Faders to the desired levels.

NOTE - You may press **[MANUAL RGB]** until the appropriate LED indicator is off to disable this mode.

Blackout will not work in Manual RGB function.

Fade/Speed will not work in Manual RGB function.

Sound

This controller has preset chases. These chases are normally triggered using the Speed fader. However, they can be triggered using the built-in microphone, as well. Please see the instructions below for this operation.

- Follow the instructions for working with chases in the appropriate section of this manual.
- Press **[SOUND]** until the appropriate LED indicator lights.
- Adjust the **SENSITIVITY** Fader to the desired level (turn clockwise to increase sensitivity).

NOTE - You may press **[SOUND]** until the appropriate LED indicator is off to disable this mode. You may adjust the master dimmer and the fade time in this mode with the appropriate faders.

- 4 - MAINTENANCE

4.1 GENERAL TROUBLESHOOTING

Problems	Possible causes	Checks and remedies
Device does not power up	<ul style="list-style-type: none"> • No power • Loose power cord 	<ul style="list-style-type: none"> • Check for power on mains • Check power cord
Fixture does not respond to DMX	<ul style="list-style-type: none"> • Wrong DMX addressing • Damaged DMX cables • Wrong polarity settings on the controller • Loose DMX cables • Faulty DMX interface • Faulty Main PCB 	<ul style="list-style-type: none"> • Check control panel and unit addressing • Check DMX cables • Check polarity switch settings on the controller • Check cable connections • Replace DMX input • Replace Main PCB
Loss of signal	<ul style="list-style-type: none"> • Non DMX cables • Bouncing signals • Long cable/ Low level signal • • Interference from AC wires 	<ul style="list-style-type: none"> • Use only DMX compatible cables • Install terminator as suggest • Install amplifier right after fixture with strong signal • Keep DMX cables separated from power cables or black lights

Contact an authorized service center in case of technical problems or not reported in the table can not be resolved by the procedure given in the table.

Il prodotto è coperto da garanzia in base alle vigenti normative. Sul sito www.musiclights.it è possibile consultare il testo integrale delle "Condizioni Generali di Garanzia".

Estratto dalle

Condizioni Generali di Garanzia

- *Si prega, dopo l'acquisto, di procedere alla registrazione del prodotto sul sito www.musiclights.it. In alternativa il prodotto può essere registrato compilando e inviando il modulo riportato sul retro.*
- *Sono esclusi i guasti causati da imperizia e da uso non appropriato dell'apparecchio.*
- *La garanzia non ha più alcun effetto qualora l'apparecchio sia stato manomesso.*
- *La garanzia non prevede la sostituzione dell'apparecchio.*
- *Sono escluse dalla garanzia le parti esterne, le lampade, le manopole, gli interruttori e le parti asportabili.*
- *Le spese di trasporto e i rischi conseguenti sono a carico del possessore dell'apparecchio.*
- *A tutti gli effetti la validità della garanzia è avallata unicamente dalla presentazione del certificato di garanzia.*

The guarantee covers the unit in compliance with existing regulations. You can find the full version of the "General Guarantee Conditions" on our web site www.musiclights.it.

Abstract

General Guarantee Conditions

- Please remember to register the piece of equipment soon after you purchase it, logging on www.musiclights.it. The product can be also registered filling in and sending the form available on your guarantee certificate.
- Defects caused by inexperience and incorrect handling of the equipment are excluded.
- The guarantee will no longer be effective if the equipment has been tampered.
- The guarantee makes no provision for the replacement of the equipment.
- External parts, lamps, handles, switches and removable parts are not included in the guarantee.
- Transport costs and subsequent risks are responsibility of the owner of the equipment.
- For all purposes, the validity of the guarantee is endorsed solely on presentation of the guarantee certificate.

Music & LIGHTS®

CERTIFICATO DI GARANZIA GUARANTEE CERTIFICATE

Spett.le
Music&Lights S.r.l.
Via Appia Km 136.200
04020 Itri (LT) Italy

Place Stamp Here
Affrancare

MODEL / MODELLO

SERIAL N° / SERIE N°

Purchased by / Acquistato da

SURNAME / COGNOME

NAME / NOME

ADDRESS / VIA

N.

CITY / CITTÀ

ZIP CODE / C.A.P.

PROV.

Dealer's stamp
and signature

Timbro e firma
del Rivenditore

Purchasing date

Data acquisto

FORM TO BE FILLED IN AND MAILED / CEDOLA DA COMPILARE E SPEDIRE

MODEL / MODELLO

SERIAL N° / SERIE N°

Purchased by / Acquistato da

SURNAME / COGNOME

NAME / NOME

ADDRESS / VIA

N.

CITY / CITTÀ

ZIP CODE / C.A.P.

PROV.

Dealer's stamp
and signature

Timbro e firma
del Rivenditore

Purchasing date

Data acquisto

FORM TO BE FILLED IN AND KEPT / CEDOLA DA COMPILARE E CONSERVARE

Music & Lights S.r.l. _____ *entertainment technologies*
Via Appia km 136,200 - 04020 Itri (LT) ITALY ISO 9001:2008
tel. +39 0771 72190 fax +39 0771 721955 Certified Company
www.musiclights.it info@musiclights.it

PROLIGHTS è un brand di proprietà della Music & Lights S.r.l.

PROLIGHTS is a brand of Music & Lights S.r.l. company.

PROLIGHTS ©2012 Music & Lights S.r.l.

